
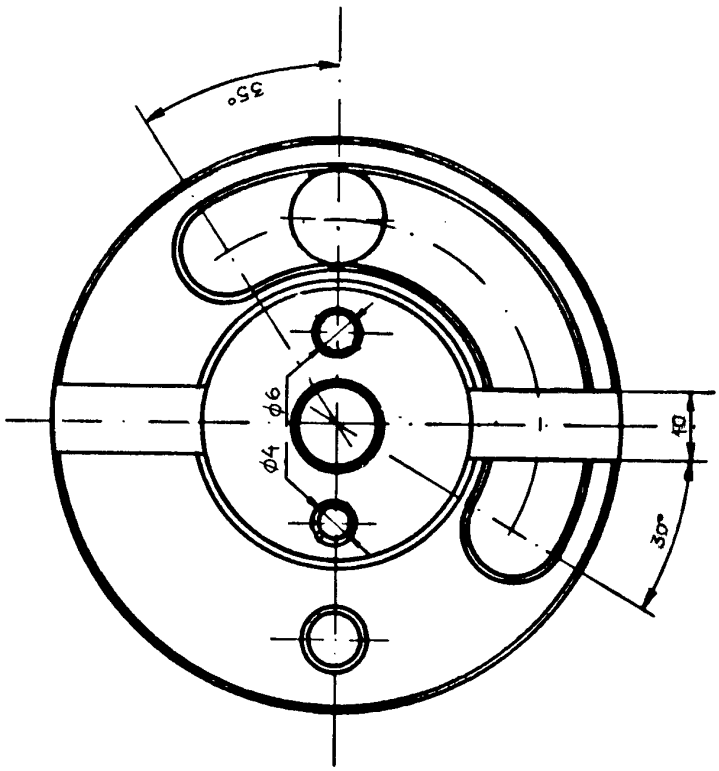
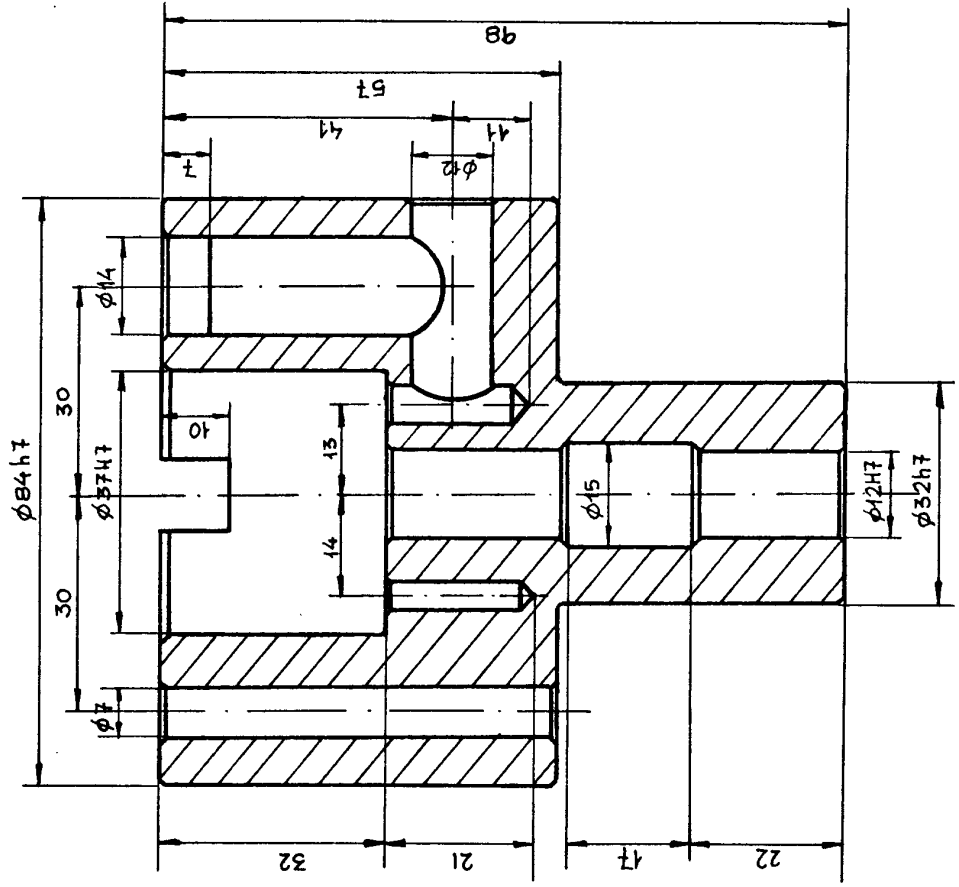



1500 piezas
Entregas semanales

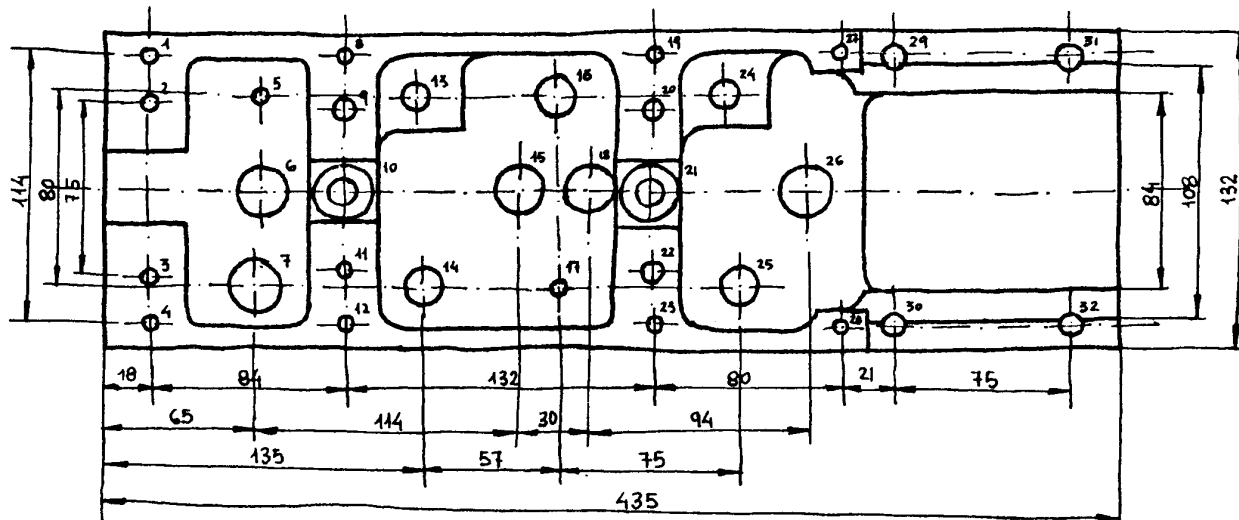
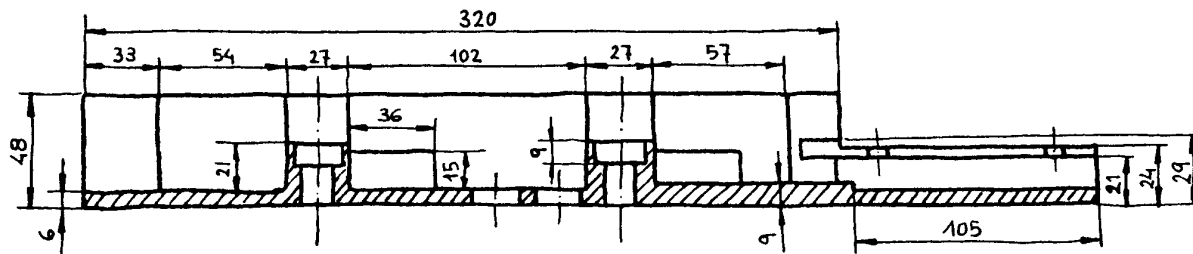
Chafilanes 1x1

MATERIAL FUNDICION GRIS 150HB	ESCALA 1:1
FECHA	CODIGO 13
	APOYO MOVIL
	ETSII UPM



3000 piezas
Entrega mensual

MATERIAL LATON	ESCALA 1:1		GASQUILLO INTERMEDIO	ETSII UPM
FECHA	CODIGO			



AGUJERO	DIAMETRO	PROFUNDIDAD
1,2,3,4, 8,9,11,12, 19,20,22,23 27,28	M6	10
5, 17	∅6	PASANTE
6, 7, 15, 18,26	∅20H8	PASANTE
13, 24	∅12	PASANTE
14, 16, 25	∅15	PASANTE
29, 30, 31, 32	M8	14
10, 21	∅13 AVELLANADO ∅20	PASANTE

150 piezas
Entrega semanal

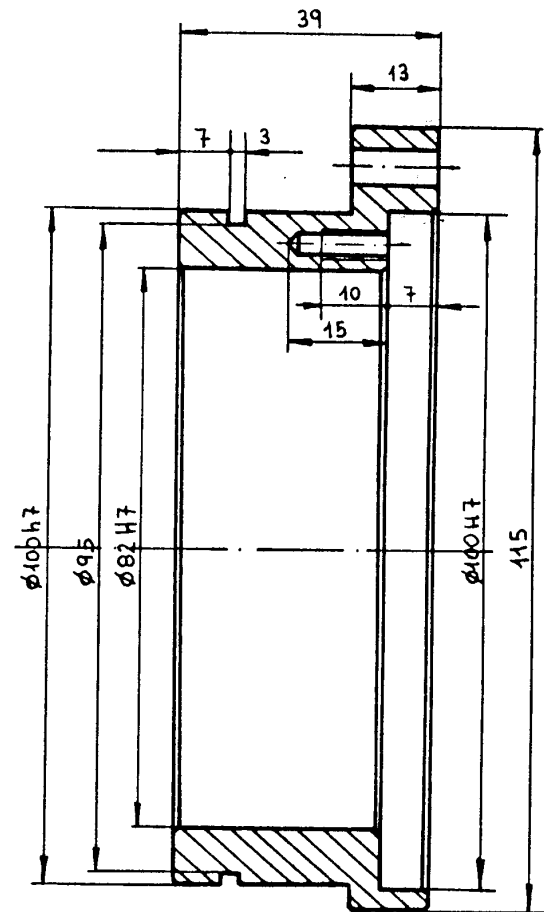
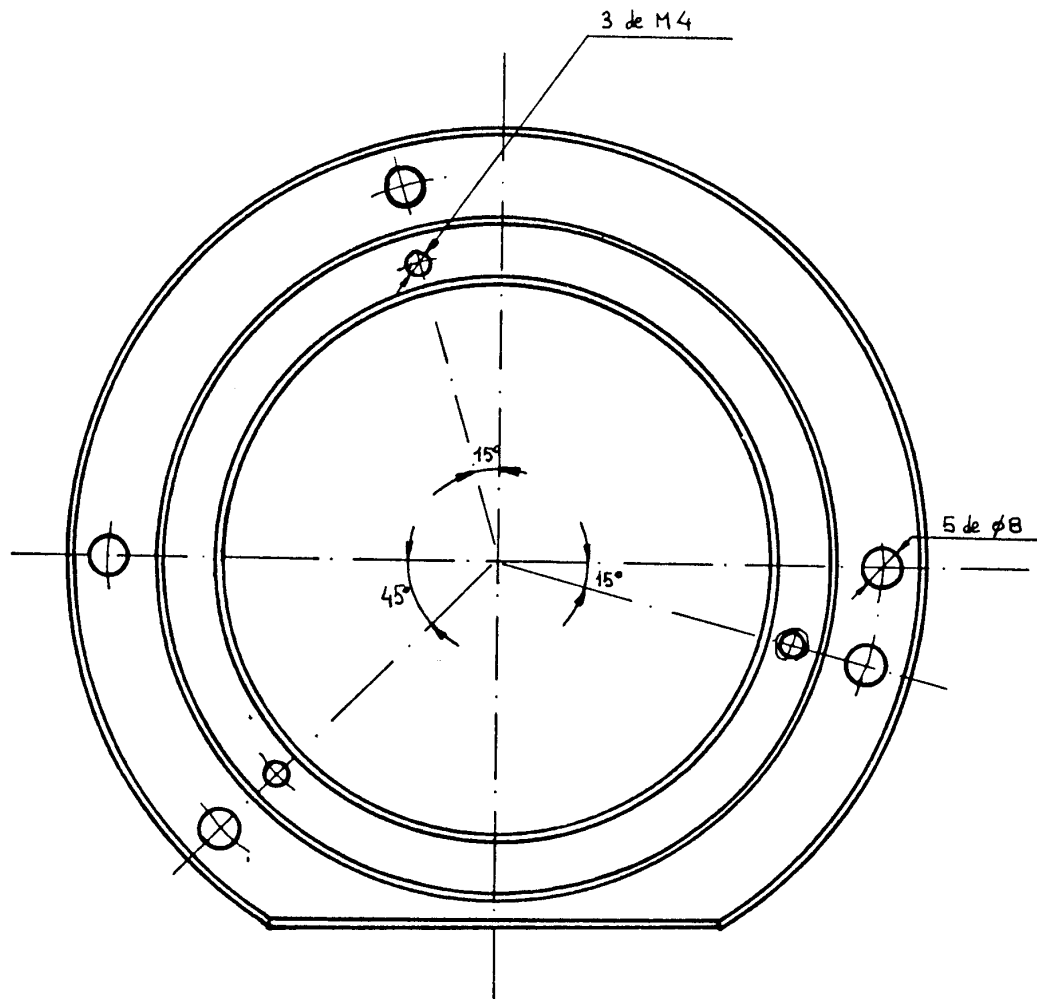
RADIOS DE ACUERDO R10
TODOS LOS AGUJEROS SERAN AVELLANADOS 95x95

MATERIAL ALUMINIO	ESCALA 1:3
FECHA	CODIGO 12




PLACA PRINCIPAL

ETSII
UPM



7000 piezas
Entrega mensual

MATERIAL	ACERO F1440	ESCALA	1:1
FECHA		CODIGO	
	SOPORTE RODAMIENTO		ETSII UPM